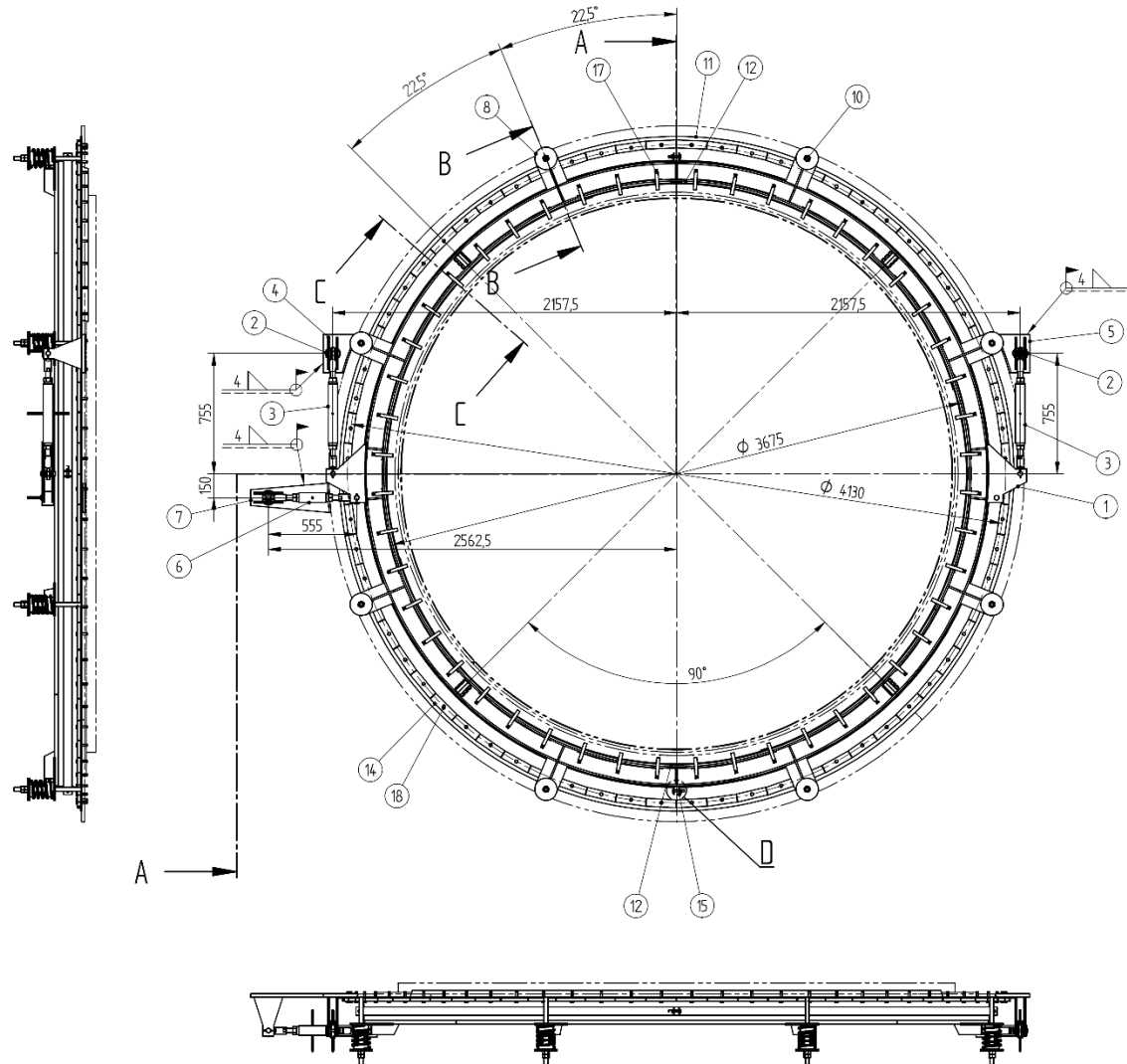


100505687-The DWG of Graphitized Aramid Fibre Gasket



19	48	HEX NUT		Steel	EN ISO 898-2	M12 8 Zn	EN 4032	0,8 kg
18	116	HEX SCREW		Steel	EN ISO 898-1	M12x60 8,8 Zn	EN 4017	8,0 kg
17	48	CLAMP	6003066	S235,0	EN 10025-2	FL20x35x112	EN 10029	63,4 kg
16	1	BAND	6033764					33,0 kg
15	1	BAND ASSEMBLY	6033753					25,3 kg
14	68	BRACKET	6033767	S235,2	EN 10025-2	FL20x50x90	EN 10029	98,4 kg
13	16	HEX NUT		Steel	EN ISO 898-2	M24 8 Zn	EN 4032	2,1 kg
12	1	GASKET		Graphitized aramid fibre		12x120-12000		35,8 kg
11	1	EXPANSION BELLOW		Glassfibre fabric 2x1Kil 929 Tmax 550°C		3x280-9800		18,8 kg
10	8	Studcell	6002936	S355,2	EN 10025-2	ø24-4,25	EN 10061	12,0 kg
9	8	Spring	SS2387		EN 10270-1	ø6x100x192		5,3 kg
8	8	Spring support	6002976					13,5 kg
7	1	HORIZONTAL SUPPORT	6033803					15,2 kg
6	1	Torque arm	6002893					6,6 kg
5	1	Vertical support	6033805					10,7 kg
4	1	Vertical support	6033804					10,7 kg
3	2	Torque arm	6002916					15,4 kg
2	6	Pin	6002919					3,4 kg
1	1	Flange assembly	6052876					391,7 kg
No	Pcs	Description	Document Number	Material	Material standard	Dimensions	Dimension standard	Mass